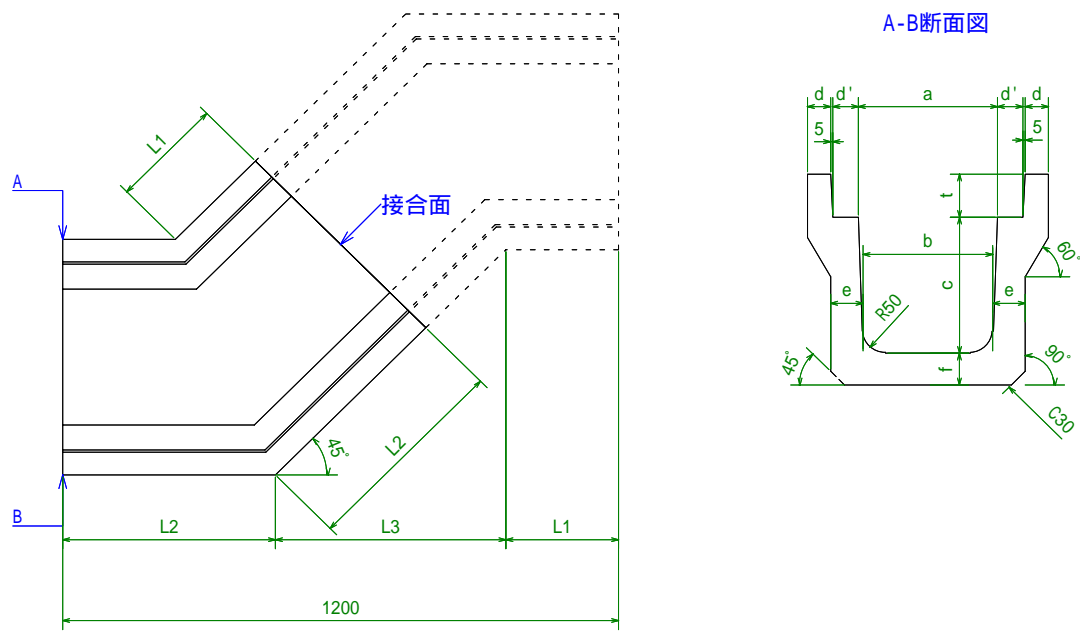
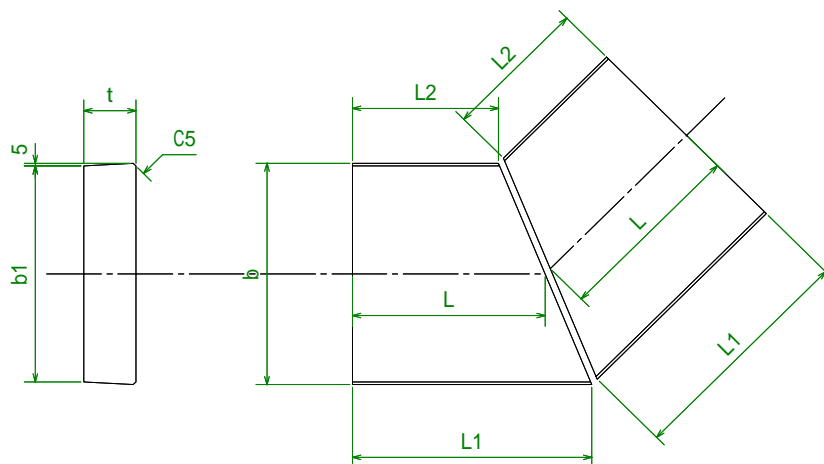


道路用鉄筋コンクリート側溝電柱よけ



呼び名	寸						法						参考重量 (kg)
	a	b	c	d	d'	e	f	t	t'	L1	L2	L3	
3種250	250	230	250	45	55	65	65	90	120	256	446	497	107
3種300A	300	280	300	50	55	70	70	95	140	243	459	497	136

道路用鉄筋コンクリート側溝電柱よけふた



呼び名	寸					法		参考重量 (kg)
	b	b1	t	L	L1	L2		
3種250	362	352	90	351	426	276	26	
3種300	412	402	95	351	436	266	32	