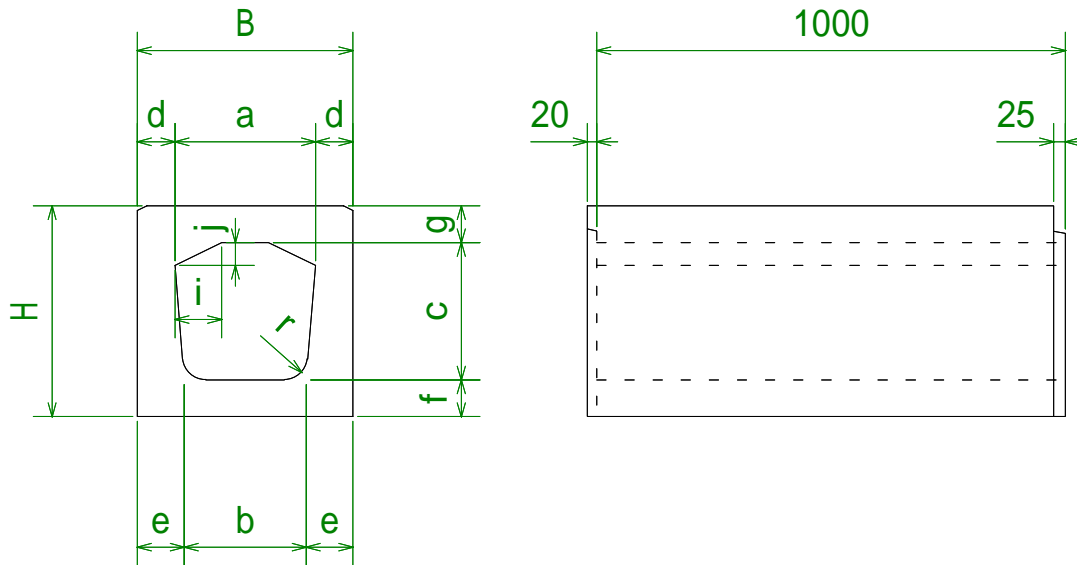


U形用横断暗渠

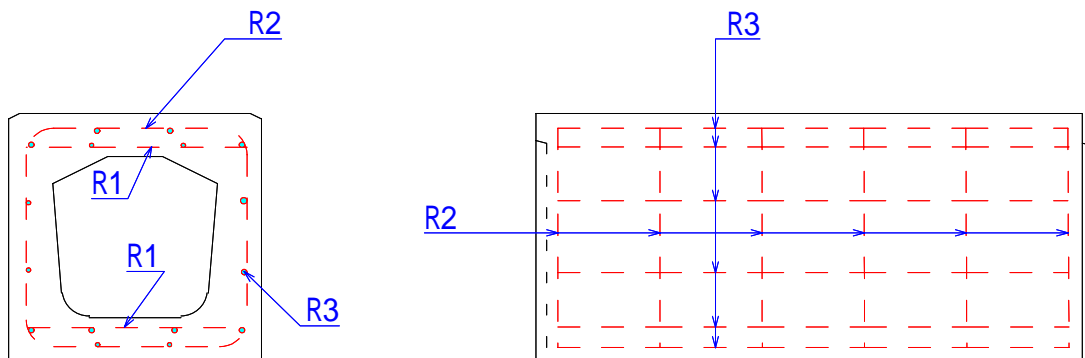
T - 20

寸法図



| 呼び名 | 内幅×内高 a×c | 寸 法 | | | | | | | | | | | 参考重量 (kg) | |
|-----|--------------|-----|-----|-----|-----|-----|----|-----|----|----|-----|----|--------------|-----|
| | | B | H | a | b | c | d | e | f | g | i | j | | r |
| 240 | 240×240 | 380 | 380 | 240 | 220 | 240 | 70 | 80 | 70 | 70 | 80 | 40 | 50 | 225 |
| 300 | 300×300 | 460 | 460 | 300 | 260 | 300 | 80 | 100 | 80 | 80 | 100 | 50 | 50 | 322 |

配筋図



| 呼び名 | R1 | | R2 | | R3 | |
|-----|-----|----|----|----|----|----|
| | 径 | 本数 | 径 | 本数 | 径 | 本数 |
| 240 | D13 | 12 | D6 | 6 | D6 | 16 |
| 300 | D13 | 12 | D6 | 6 | D6 | 16 |