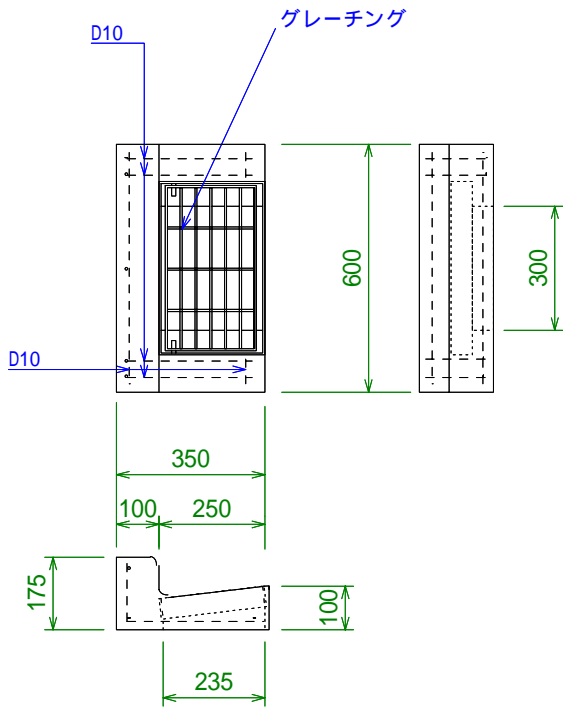


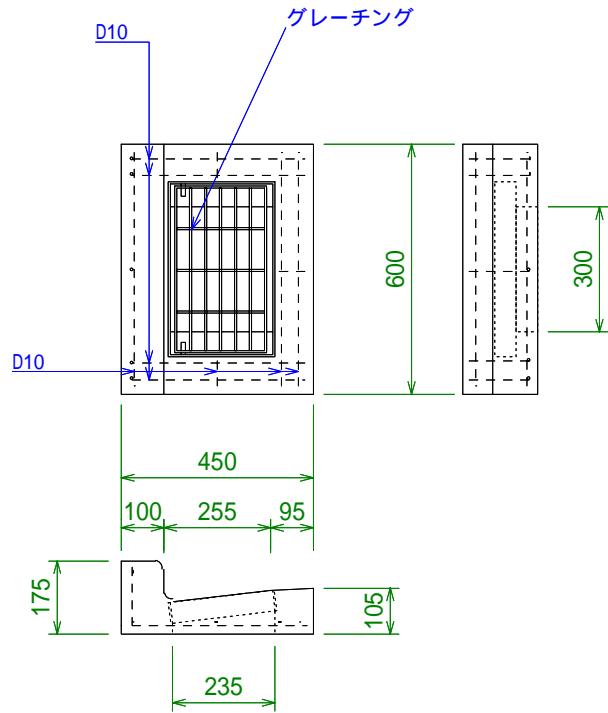
集水用鉄筋コンクリートL形

250 A グレーチング付



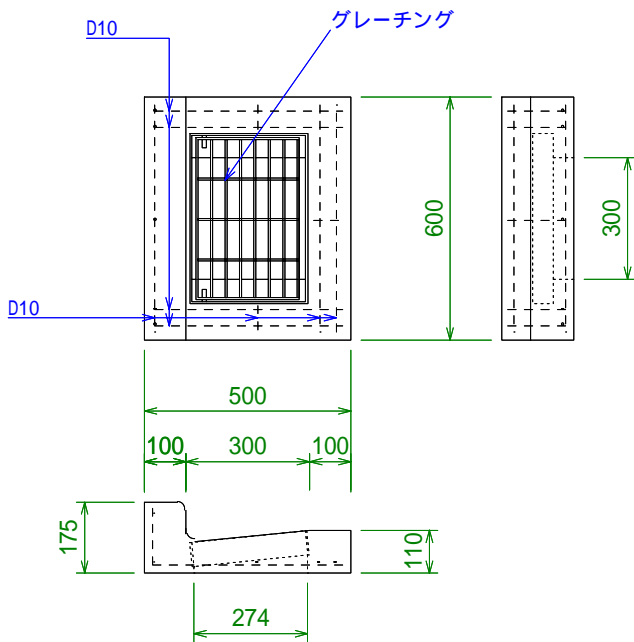
参考重量 49 kg

250 B グレーチング付



参考重量 64 kg

300 グレーチング付



参考重量 69 kg

グレーチングは、二面受ピンヒンジ脱着。
荷重25トンに対応します。