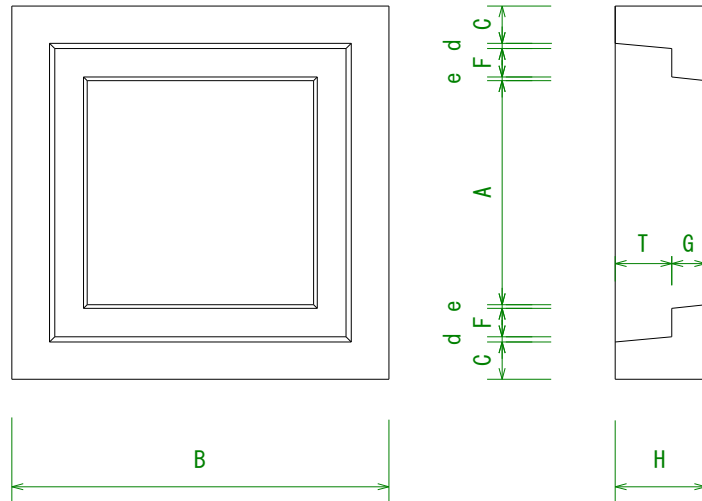


公団柵柵蓋(全タイプ共通)

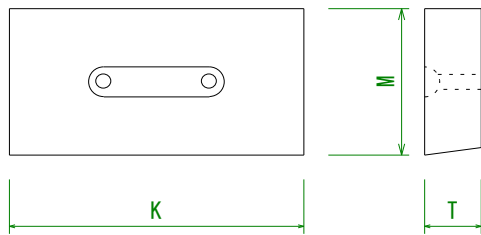
◆ 柵



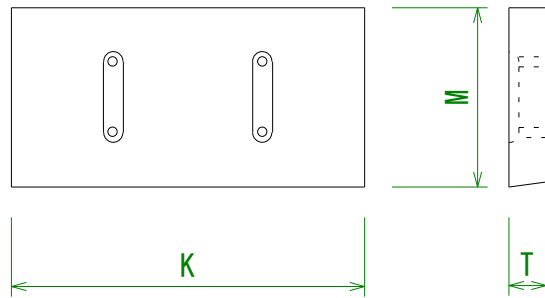
(mm)

呼び名	A	B	C	d	e	F	G	H	T	参考重量
300	300	500	50	7	5	38	45	120	75	34kg
450	450	650	50	7	5	38	45	120	75	44kg
600	600	840	60	7	5	48	55	130	75	68kg
750	750	1000	60	7	5	48	60	150	90	92kg

◆ 蓋 (2枚一組にて使用)



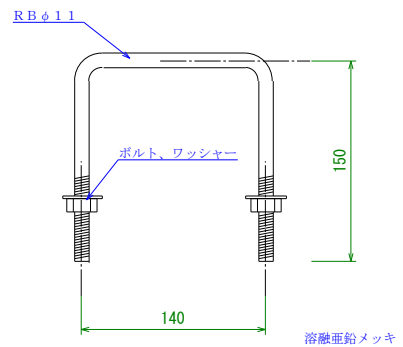
呼び名300用



呼び名450以上用

(mm)

呼び名	K	M	T	金具数	参考重量
300	390	195	75	1	14kg
450	540	270	75	2	28kg
600	710	355	75	2	44kg
750	860	430	90	2	60kg



吊り金具